



PUFF  
MOÇAMBIQUE

BRETON

POR  
ESTÚDIO BRETON

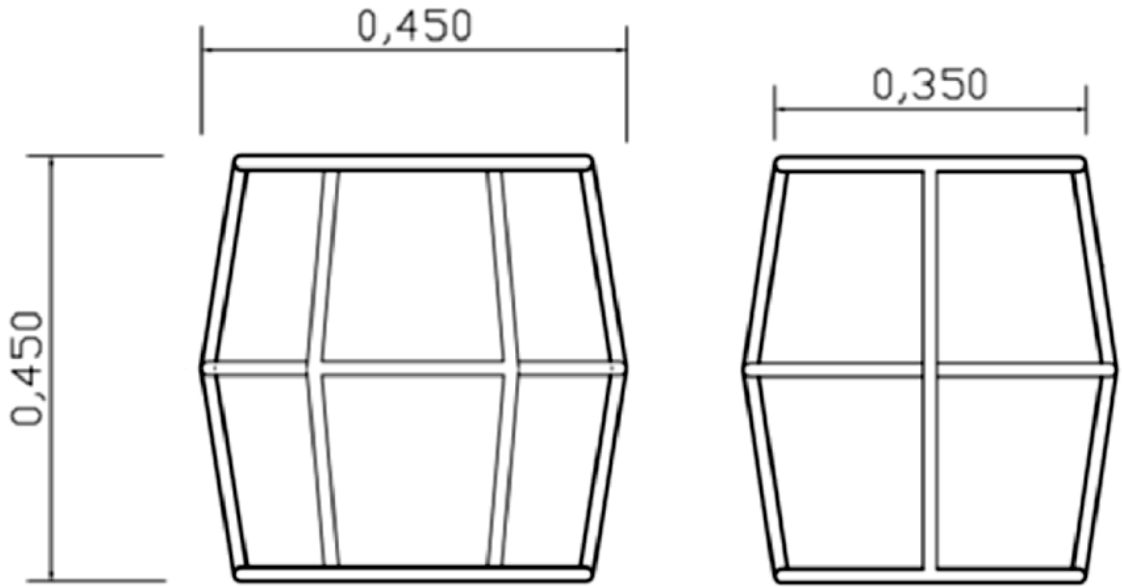
O Puff Moçambique é a escolha perfeita para ambientes que aliam conforto, durabilidade e estilo. Com estrutura em alumínio e pintura eletrostática, é resistente às variações climáticas, ideal para áreas internas ou externas. Seu revestimento em fibra sintética de 10 mm com a sofisticada trama Germano se repete na caixa de assento, conferindo um visual artesanal e contemporâneo. As almofadas proporcionam conforto extra, enquanto a base com ponteiros de silicone protege o piso e garante estabilidade.



PUFF  
MOÇAMBIQUE

**BRETON**

Puff

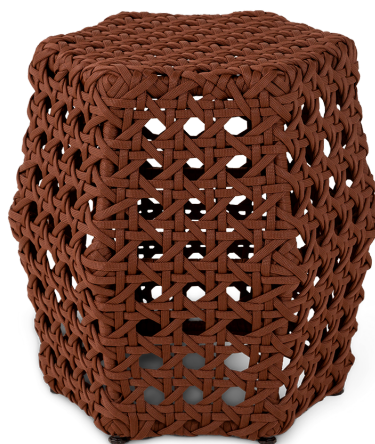


PUFF  
MOÇAMBIQUE

**BRETON**


## Diferenciais:

- Estrutura em alumínio e pintura eletrostática;
- Revestimento em fibra sintética de 10 mm;
- Trama Germano



PUFF  
MOÇAMBIQUE

**BRETON**

 Estrutura em alumínio e pintura eletrostática, revestimento em fibra sintética de 10 mm, trama Germano  
Medidas especiais disponíveis sob consulta.

Medidas podem apresentar leves variações. Nos reservamos o direito de efetuar essas alterações em consulta prévia.